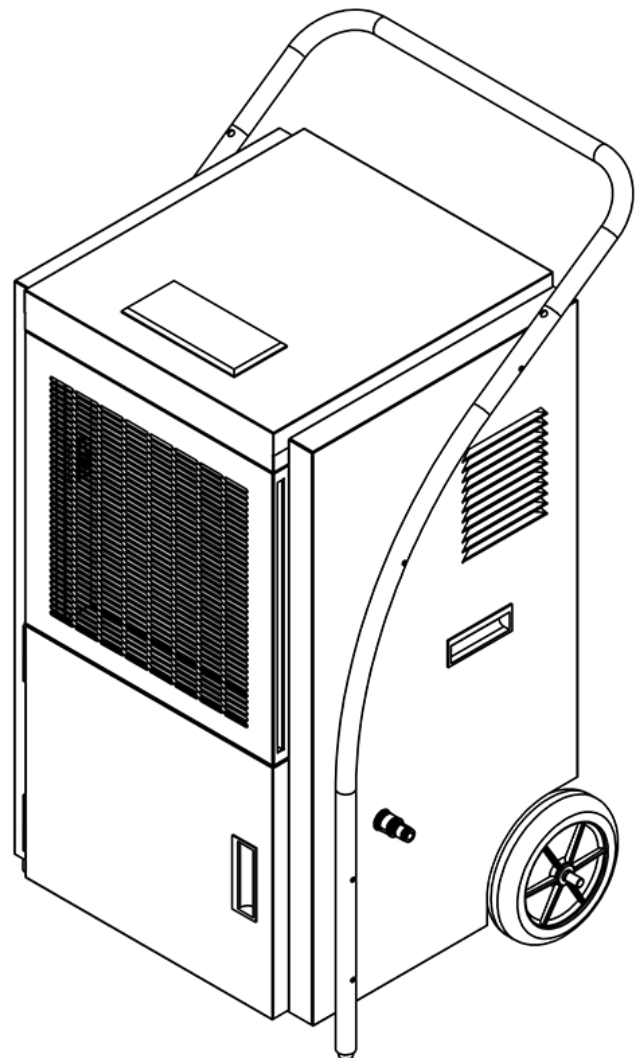




МОБИЛЬНЫЙ ОСУШИТЕЛЬ ВОЗДУХА

МОДЕЛЬ: PL-90ML



ИНСТРУКЦИЯ ПОЛЬЗОВАТЕЛЯ

Пожалуйста сохраните данную инструкцию для дальнейшего обращения

ОБЩАЯ ИНФОРМАЦИЯ

Пожалуйста, не выбрасывайте комплектующие детали пока не удостоверитесь в нормальной работе прибора.

После вскрытия упаковки убедитесь, что содержимое не повреждено; в противном случае обратитесь к продавцу.

НЕ оставляйте детей без присмотра рядом с элементами упаковки, поскольку это потенциальный источник опасности. Утилизация упаковки должна производиться согласно административным правилам.

Старайтесь вторично перерабатывать упаковочный материал в меру возможностей.

Всегда соблюдайте основные правила безопасности при эксплуатации любых электрических приборов.

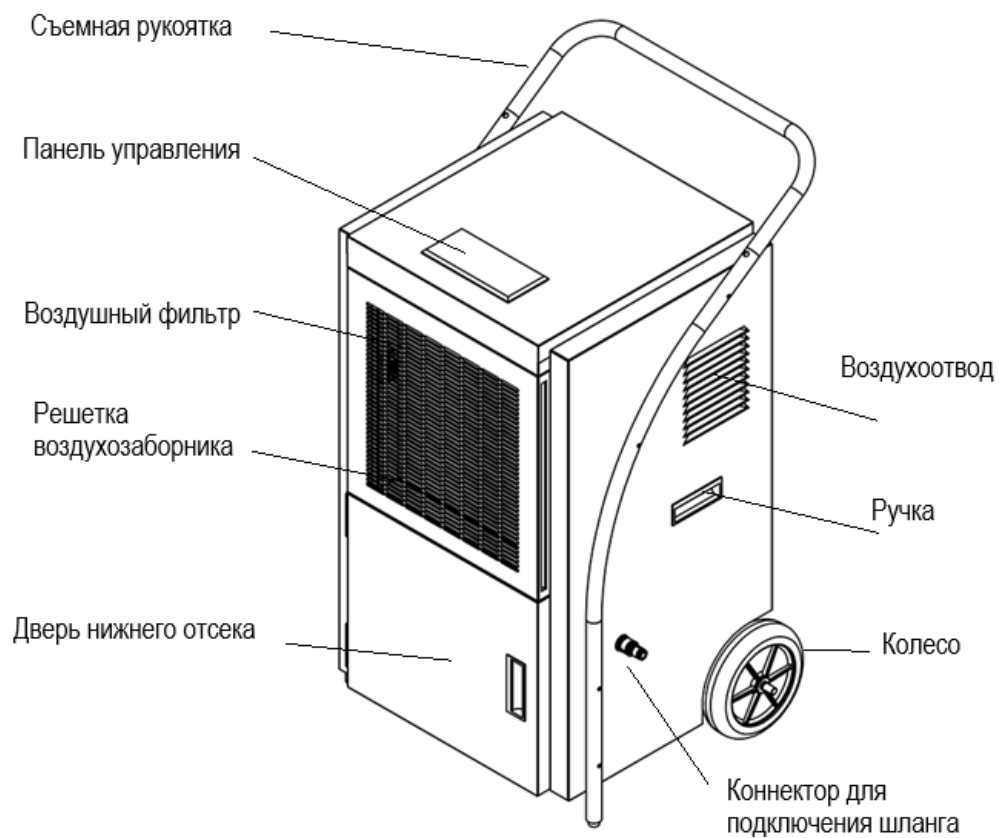
ПОЖАЛУЙСТА, ВНИМАТЕЛЬНО ПРОЧИТАЙТЕ ИНСТРУКЦИЮ ПРЕЖДЕ ЧЕМ ИСПОЛЬЗОВАТЬ ДАННЫЙ ПРИБОР.

ПРАВИЛА БЕЗОПАСНОСТИ

ВНИМАНИЕ – чтобы уменьшить риск возникновения пожара, удара электрическим током или прочих травм следуйте правилам:

1. Всегда используйте источники питания того же напряжения, частоты и мощности, как указано на идентификационной планке прибора.
2. Необходимо тщательное наблюдение при использовании прибора детьми, пожилыми людьми, а также людьми с ограниченными возможностями. Не позволять детям использовать прибор в качестве игрушки.
3. Не использовать прибор с поврежденным проводом питания, после обнаружения неисправности, падения или повреждения прибора. Обратитесь к дилеру для осмотра, ремонта или замены прибора.
4. Чтобы уменьшить риск удара электрическим током, не подвергайте прибор или провод питания воздействию влаги.
5. Выключите прибор и выдерните провод из розетки, если не используете прибор, а так же перед сборкой или чисткой прибора.
6. Не ставьте посторонние предметы на прибор, не заграждайте воздушные отверстия прибора, не используйте в непосредственной близости от стен, занавесок и т.д.
7. Используйте оригинальные комплектующие и аксессуары, т.к. использование не рекомендованных комплектующих и аксессуаров могут привести к поломке прибора или стать причиной травмы.
8. Данный прибор предназначен только для коммерческого использования.
9. Не пытайтесь разбирать прибор.
10. Не используйте прибор на металлической поверхности.
11. Не используйте прибор в искусственно созданных жарких или влажных условиях, а также в опасной окружающей обстановке.
12. Не используйте при чистке органические растворители.
13. Данный прибор не должен использоваться лицами (включая детей) с ограниченными физическими или умственными способностями, а также персоналом с нехваткой опыта и знаний, то тех пор пока не будут проинструктированы лицами, ответственными за их безопасность.
14. Не оставляйте детей без присмотра рядом с прибором.
15. Данная инструкция по эксплуатации, неотъемлемая часть прибора и должна храниться в безопасном месте и всегда находиться вместе с прибором в случае его перемещения.

ОПИСАНИЕ ПРИБОРА



КОМПЛЕКТАЦИЯ

- | | |
|-------------------|------|
| 1.осушитель | 1шт. |
| 2.инструкция | 1шт. |
| 3.дренажный шланг | 1шт. |

НАЧАЛО РАБОТЫ

УСТАНОВКА ОСУШИТЕЛЯ

Поставьте осушитель в вертикальное положение. Перед включением в сеть дайте постоять 30 минут. Это необходимо чтобы система охлаждения стабилизировалась, во избежание поломки.

Используйте осушитель в закрытом помещении, так как это позволяет создать пространство для осушения. Закройте все двери, окна, чтобы увеличить эффективность работы осушителя. Расположите осушитель на расстоянии не менее 50см от мебели, стен и других препятствий.

ВАЖНЫЕ УКАЗАНИЯ

- При температуре помещения ниже 10°C нет необходимости в использовании осушителя, так как уровень абсолютной влажности довольно низкий и эффективность работы будет значительно снижена.
- Воздух на выходе из осушителя температура примерно на 3°C выше поступающего воздуха. При продолжительной работе возможно повышение температуры в помещении.
- Не располагайте осушитель вблизи нагревательных и отопительных приборов. А также под прямыми лучами солнца, под воздействием сильного ветра и дождя.
- Во время работы осушителя не выключайте его выдергиванием вилки из розетки. Иначе вода останется внутри осушителя. Не перемещайте прибор в течение, по меньшей мере, 3 минут после его остановки; требуется время для стекания влаги с испарителя в резервуар. В противном случае вода может попасть на пол.

УПРАВЛЕНИЕ



1. ON/OFF / «Питание»

Нажмите кнопку один раз для включения либо выключения прибора. При этом раздастся однократный звуковой сигнал

2. «↑ и ↓»

Во время работы прибора каждое нажатие увеличивает либо уменьшает и требуемый уровень влажности на 1%.

В режиме «Таймер» каждое нажатие увеличивает либо уменьшает время включения/ отключения прибора на 1 час.

3. SET / «Режим»

Нажмите кнопку один раз для настройки времени включения прибора.

Нажмите кнопку повторно для установки времени отключения. При этом загорится соответствующий индикатор.

Диапазон настройки от 0 до 24-х часов.

4. CDM / «Непрерывный режим»

Нажмите для запуска режима непрерывного осушения. Осушитель будет работать постоянно независимо от уровня влажности. На дисплее загорится соответствующий индикатор.

5. PIPE DRAIN / «Принудительный дренаж»

Нажмите для включения насоса откачки воды. (Доступно на моделях с дренажным насосом)

УПРАВЛЕНИЕ

ИНДИКАТОРЫ

1. **Coil °C** / Температура испарителя
2. **Room °C** / Температура в помещении
3. **Dehumidifier** / Индикация мигает во время работы компрессора
4. **CDM** / Режим непрерывного осушения
5. **Defrost** / Мигает во время режима дефростации (оттайки)
6. **Tankfull** / Мигает при наполнении дренажного бака (При наличии)
7. **Pipe drain**/ Включение дренажного насоса (При наличии)
8. **Timed On / Timed Off** / Индикация работы таймера

НАСТРОЙКА ВЛАЖНОСТИ

Если установленная влажность на 1% ниже фактической, прибор начнет работать, если на 5% выше фактической влажности, то прибор выключится.

ФУНКЦИЯ ПАМЯТИ

При экстренном отключении питания система запоминает последние сохраненные настройки и при включении продолжает работу в заданном режиме.

ДЕФРОСТАЦИЯ

Если при работе осушителя температура испарителя ниже -1°C в течение 60 сек., автоматически запускается режим дефростирования горячим газом. При этом загорится индикатор «DEFROST» на дисплее, вентилятор остановится, а компрессор продолжит работу в реверсном режиме. При достижении температуры на теплообменнике $+4^{\circ}\text{C}$, режим оттайки завершится и осушитель перейдет в обычный режим работы.

ЗАЩИТА КОМПРЕССОРА

При включении прибора ранее, чем через 3 минуты после его выключения, срабатывает задержка запуска компрессора во избежание его поломки. При этом вентилятор продолжает работу.

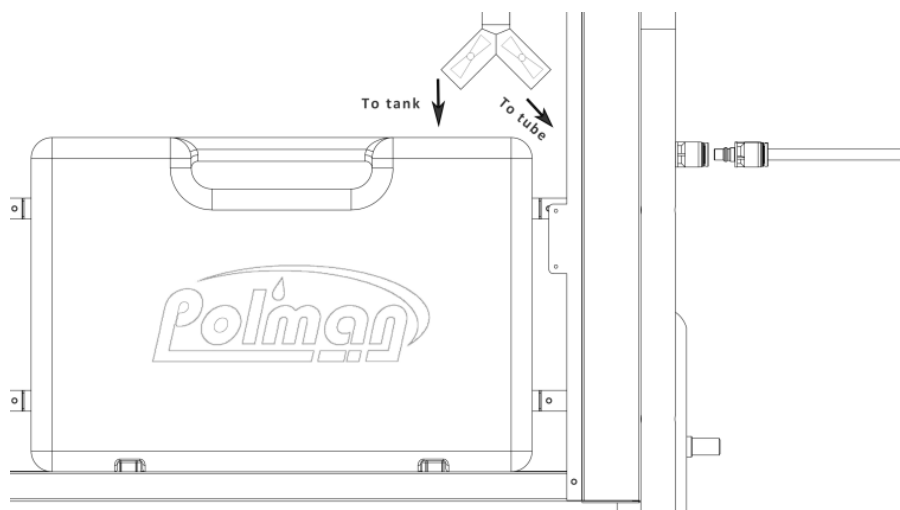
ДРЕНАЖНАЯ СИСТЕМА

В комплект осушителя входит емкость для дренажа объемом 13л. При заполнении емкости, загорится индикатор “TANKFULL” и прибор подаст сигнал.

Для очистки дренажного бака, откройте переднюю дверцу, извлеките емкость из прибора не наклоняя ее. После слива конденсата, установите дренажный бак на место.

НЕПРЕРЫВНЫЙ ДРЕНАЖ

В особенно влажных условиях может потребоваться частый слив емкости, для этих целей можно сделать непрерывный слив конденсата.



- 1) Подключите дренажный шланг к коннектору на боковой стенке прибора
- 2) Откройте переднюю панель.
- 3) Перекройте левый запорный клапан, чтобы прекратить слив в бак и откройте правый клапан для переключения на внешний дренаж.
- 4) Закройте переднюю панель.

Конец шланга должен располагаться ниже выпускного отверстия на корпусе осушителя, в противном случае это может привести к утечке влаги.

УБЕДИТЕСЬ, ЧТО ДРЕНАЖНЫЙ ШЛАНГ НЕ ЗАБЛОКИРОВАН.

ОБСЛУЖИВАНИЕ

Перед проведением обслуживания убедитесь, что осушитель выключен, и кабель питания выдернут из розетки.

Производительность осушителя резко снижается, если воздушный фильтр загрязнен.

Производить чистку не реже чем 1 раз в 3 месяца

- 1) Снимите переднюю панель и извлеките воздушный фильтр.
- 2) Очистите фильтр, используя шланг пылесоса с наконечником.
- 3) Теплой водой с чистящим средством промойте фильтр и дайте просохнуть.
- 4) После высыхания, установите фильтр назад в осушитель.

КОДЫ ОШИБОК

КОД	Описание ошибки	Функционирование
E1	Ошибка датчика теплообменника	Осушитель будет работать в цикличном режиме. Через каждые 30 минут работы 15 минут период дефростации
E2	Ошибка датчика температуры	Осушитель будет работать в цикличном режиме. Через каждые 30 минут работы 15 минут период дефростации.
E3	Ошибка датчика влажности	Осушитель будет работать в цикличном режиме. Через каждые 30 минут работы 15 минут период дефростации.
E6	Ошибка дренажного насоса	Осушитель прекращает работу
E8	Утечка хладагента	Осушитель прекращает работу

УСТРАНЕНИЕ НЕИСПРАВНОСТЕЙ

ПРОБЛЕМА	ПРИЧИНА	РЕШЕНИЕ
Осушитель не функционирует	Нет питания	Проверить наличие источника питания
	Температура в помещении ниже 5°C или выше 35°C	Повысить/ понизить температуру воздуха в помещении
	Требуемый уровень влажности на 3% выше фактического	Настройте необходимый уровень осушения
	Влажность в помещении ниже 20%	Работа осушителя не требуется
Осушитель собирает малое количество воды	Затруднен вход воздуха в осушитель	Обеспечить расстояние не менее 50см от осушителя
	Фильтр загрязнен	Очистить фильтр
	Низкая температура воздуха в помещении	Повысить температуру воздуха
	Нехватка хладагента	Обратиться в сервисный центр
Осушитель работает, но влажность не понижается	Открыты окна и двери	Закройте все наружные отверстия
Повышенный уровень шума	Неровная поверхность	Установите осушитель на ровную поверхность
	Фильтр загрязнен	Очистить фильтр

ВНИМАНИЕ:

НЕ ДОПУСКАЙТЕ устранение неполадок неквалифицированным персоналом.

СПЕЦИФИКАЦИЯ

Модель	PL-90ML
Производительность	90л/сутки (30°C, ОВ 80%)
Источник питания	220В~240В/50Гц
Объем воздуха	1000 м ³ /час
Номинальная сила тока	5.0А
Номинальная мощность	1450Вт
Макс. давление всасывания	2.5мПа
Макс. давление нагнетания	4.5мПа
Тип хладагента	410а
Температурный диапазон	5°C - 38°C
Класс защиты	IP44
Объем дренажного бака	13л
Вес нетто	55кг
Габариты	550 x 650 x 1100мм

Данные приведенные для ознакомления;
Конечные характеристики могут отличаться, и указаны непосредственно на приборе.