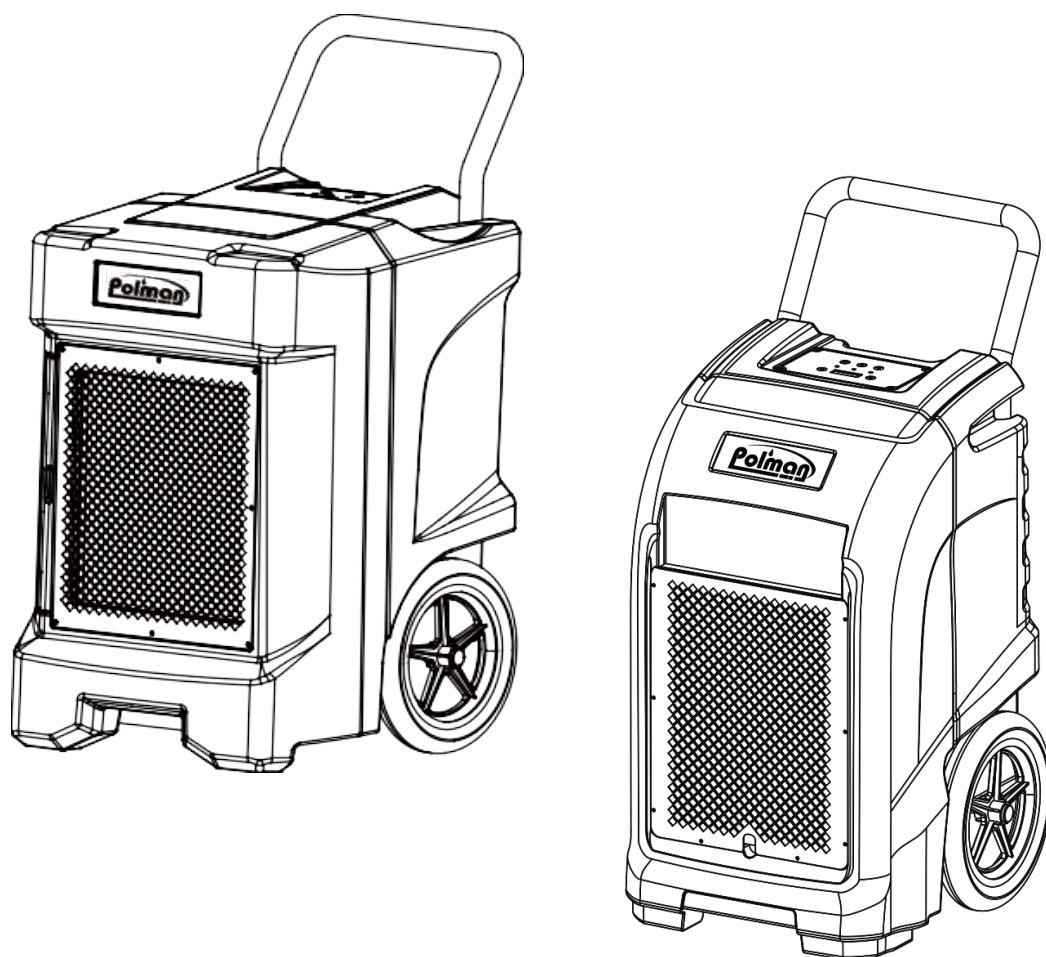




# МОБИЛЬНЫЙ ОСУШИТЕЛЬ ВОЗДУХА

МОДЕЛЬ: PL-65L / PL-85L



# ПАСПОРТ

## ОБЩАЯ ИНФОРМАЦИЯ

Пожалуйста, не выбрасывайте комплектующие детали пока не удостоверитесь в нормальной работе прибора.

После вскрытия упаковки убедитесь, что содержимое не повреждено; в противном случае обратитесь к продавцу.

НЕ оставляйте детей без присмотра рядом с элементами упаковки, поскольку это потенциальный источник опасности. Утилизация упаковки должна производиться согласно административным правилам.

Старайтесь вторично перерабатывать упаковочный материал в меру возможностей.

**Всегда соблюдайте основные правила безопасности при эксплуатации любых электрических приборов.**

**ПОЖАЛУЙСТА, ВНИМАТЕЛЬНО ПРОЧИТАЙТЕ ДАННЫЙ ДОКУМЕНТ ПЕРЕД ЧЕМ ИСПОЛЬЗОВАТЬ ДАННЫЙ ПРИБОР.**

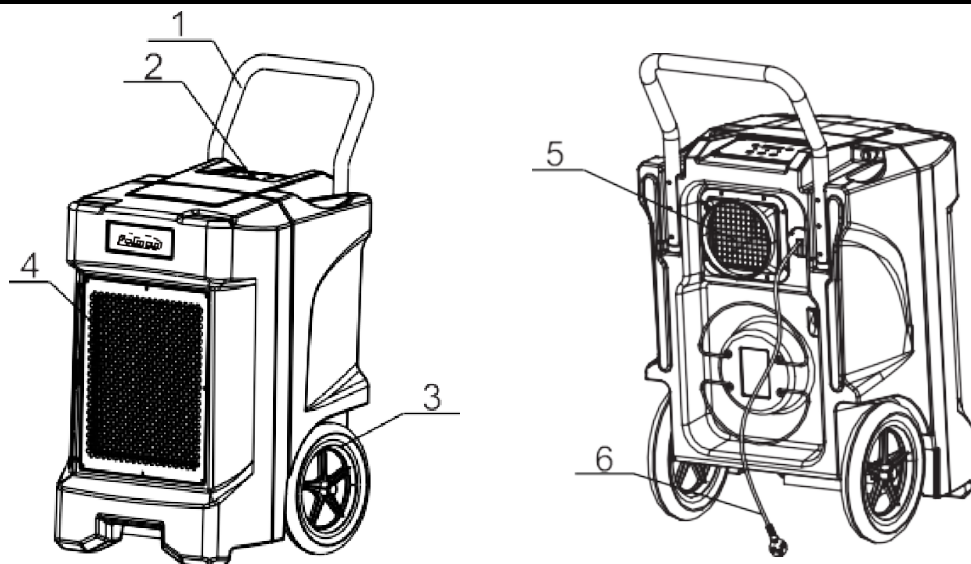
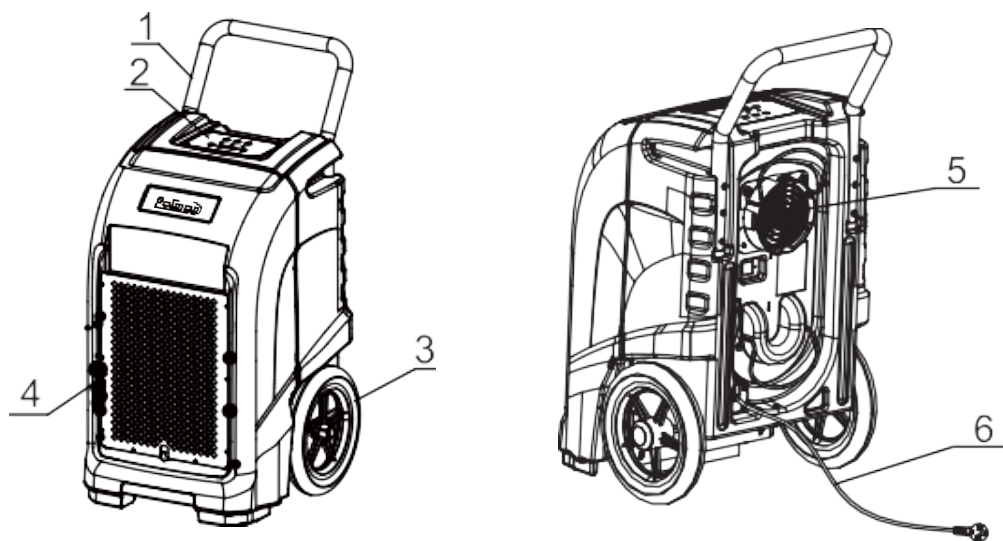
# ПРАВИЛА БЕЗОПАСНОСТИ

**ВНИМАНИЕ – чтобы уменьшить риск возникновения пожара, удара электрическим током или прочих травм следуйте правилам:**

1. Всегда используйте источники питания того же напряжения, частоты и мощности, как указано на идентификационной планке прибора.
2. Необходимо тщательное наблюдение при использовании прибора детьми, пожилыми людьми, а также людьми с ограниченными возможностями. Не позволять детям использовать прибор в качестве игрушки.
3. Не использовать прибор с поврежденным проводом питания, после обнаружения неисправности, падения или повреждения прибора. Обратитесь к дилеру для осмотра, ремонта или замены прибора.
4. Чтобы уменьшить риск удара электрическим током, не подвергайте прибор или провод питания воздействию влаги.
5. Выключите прибор и выдерните провод из розетки, если не используете прибор, а так же перед сборкой или чисткой прибора.
6. Не ставьте посторонние предметы на прибор, не заграждайте воздушные отверстия прибора, не используйте в непосредственной близости от стен, занавесок и т.д.
7. Используйте оригинальные комплектующие и аксессуары, т.к. использование не рекомендованных комплектующих и аксессуаров могут привести к поломке прибора или стать причиной травмы.
8. Данный прибор предназначен только для коммерческого использования.
9. Не пытайтесь разбирать прибор.
10. Не используйте прибор на металлической поверхности.
11. Не используйте прибор в искусственно созданных жарких или влажных условиях, а также в опасной окружающей обстановке.
12. Не используйте при чистке органические растворители.
13. Данный прибор не должен использоваться лицами (включая детей) с ограниченными физическими или умственными способностями, а также персоналом с нехваткой опыта и знаний, то тех пор пока не будут проинструктированы лицами, ответственными за их безопасность.
14. Не оставляйте детей без присмотра рядом с прибором.
15. Данная инструкция по эксплуатации, неотъемлемая часть прибора и должна храниться в безопасном месте и всегда находиться вместе с прибором в случае его перемещения.

## ОПИСАНИЕ ПРИБОРА

Данное оборудование предназначено для контроля влажности в помещениях. Широко применяется в производственных и медицинских помещениях, складах, при устранении последствий затоплений, строительстве и ремонте. Отличается мобильностью, простым и понятным управлением.



1. Рукоятка
2. Панель управления
3. Колеса

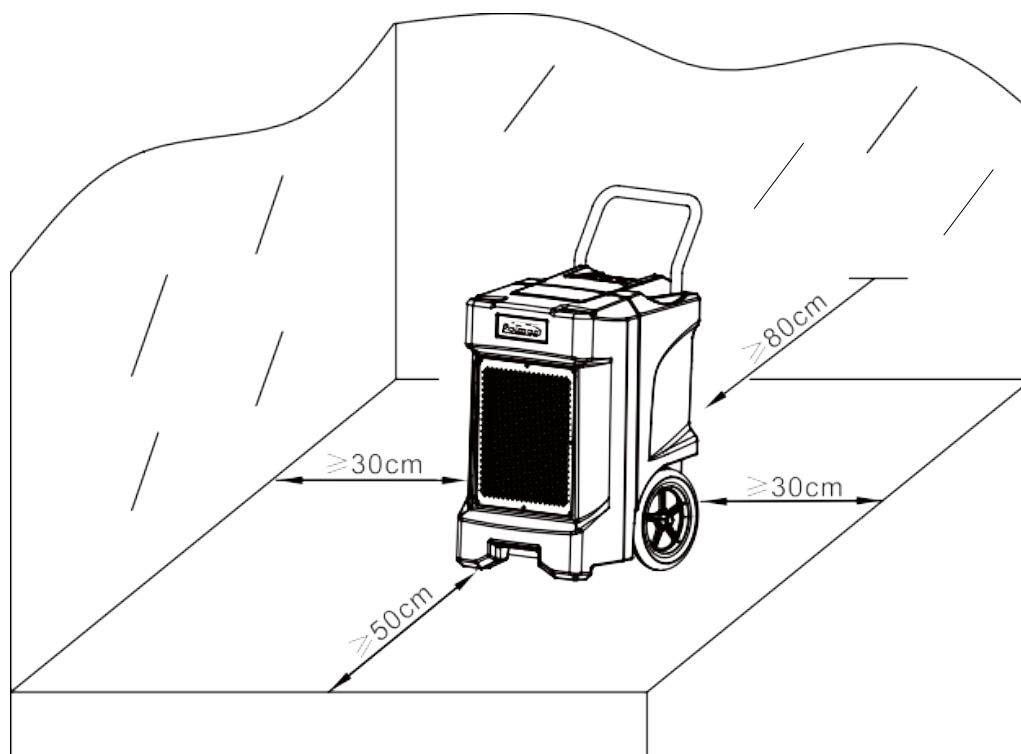
4. Фильтр
5. Решетка воздуховода
6. Кабель питания

## УСТАНОВКА

### **ВАЖНО**

Поставьте осушитель в вертикальное положение. Перед включением в сеть дайте постоять 30 минут. Это необходимо чтобы система охлаждения стабилизировалась, во избежание поломки.

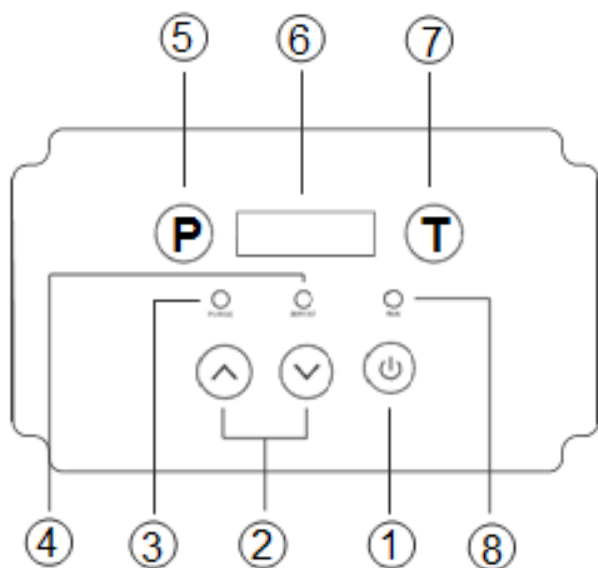
Используйте осушитель в закрытом помещении, так как это позволяет создать пространство для осушения. Закройте все двери, окна, чтобы увеличить эффективность работы осушителя. Расположите осушитель по центру помещения, вдали от мебели, стен и других препятствий.





Наилучшее расположение для максимальной производительности

**Не преграждайте воздушные потоки осушителя**

## ПАНЕЛЬ УПРАВЛЕНИЯ



1. ON/OFF
2. Увеличить/уменьшить
3. Индикатор работы насоса
4. Индикатор оттайки
5. Режим удаления воды
6. Основной дисплей
7. Время работы
8. Индикатор работы

1.  «ON/OFF»  
Нажмите один раз для включения/выключения прибора.
2. «↑ и ↓»: Для установки влажности нажмите один раз, значение изменится на 1%. Установка будет сохранена в последующие 5 сек.
3.  «ДРЕНАЖ»: Нажмите для откачивания воды из резервуара. Насос остановится автоматически после 40 сек. работы. В процессе работы насос запускается автоматически при наполнении резервуара. Во время работы насоса при повторном нажатии ДРЕНАЖ, насос прекратит работу. Откачивание воды из прибора необходимо производить при перемещении прибора, во избежание разлива воды.

4. **Т** «ВРЕМЯ»: время работы последнего сеанса и общее время. Текущее время работы на дисплее отображается в минутах, например, если на дисплее «0000:50», значит, прибор проработал 50 мин. Если вы хотите просмотреть общее рабочее время, нажмите «Т» еще раз. Через 10 сек. дисплей автоматически вернется к текущему времени. Если вы нажмете «Т» до окончания 10 сек., дисплей также вернется к текущему рабочему времени.

Если прибор подключен к сети, но не работает, дисплей гореть не будет и при нажатии «Т» будут показаны время последнего сеанса работы. При повторном нажатии «Т» в течение 10 сек., отобразится общее рабочее время. Через 10 сек. Дисплей автоматически отключится. Текущее рабочее время будет удалено нажатием «Т» и удержанием в течение 10 сек., однако удаленное время будет добавлено к общему рабочему времени.

Общее рабочее время не может быть удалено, если время превысит временной диапазон дисплея, отчет начнется сначала

## **ДЕФРОСТАЦИЯ**

Индикатор оттайки загорается при запуске прибором режима оттаивания горячим газом. При этом загорится соответствующий индикатор на дисплее, вентилятор остановится, а компрессор продолжит работу в реверсном режиме. После завершения оттаивания, прибор продолжит работу в обычном режиме автоматически.

## **БЛОКИРОВКА ПАНЕЛИ**

Если одновременно нажать кнопки «Т» и «Р» и держать в течение 2-х сек., загорится «Индикатор оттайки», и все кнопки на панели будут заблокированы, для разблокировки повторите операцию.

## **НЕПРЕРЫВНОЕ ОСУШЕНИЕ**

При установке уровня влажности ниже 26% на дисплее отобразится CO, что означает переход осушителя в непрерывный режим работы независимо от условий окружающей среды

# УПРАВЛЕНИЕ

## ОСНОВНЫЕ ОПЕРАЦИИ:

- 1) Нажмите ON/OFF для включения прибора. Он автоматически перейдет в рабочий режим. После включения, дисплей отобразит установленную влажность (слева) и текущую влажность (справа), уровень влажности может быть установлен нажатием кнопок «↑ и ↓»
- 2) После использования, нажмите ON/OFF для выключения, после чего на 40 сек. запустится дренажный насос для откачивания остатков воды из прибора и выключится автоматически.

### ВНИМАНИЕ

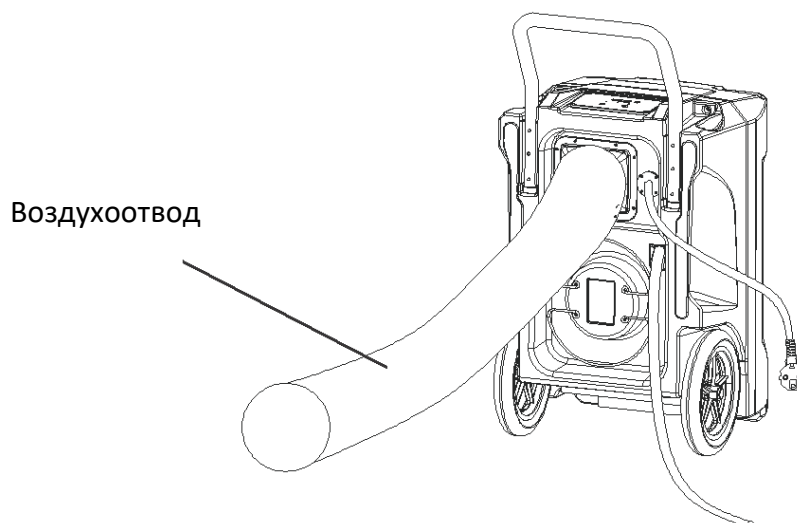
Во время работы осушителя не выключайте его выдергиванием вилки из розетки. Иначе вода останется внутри осушителя.

Не перемещайте прибор в течение, по меньшей мере, 3 минут после его остановки; требуется время для стекания влаги с испарителя в резервуар. В противном случае вода может попасть на пол.

## НАПРАВЛЕННОЕ ОСУШЕНИЕ

Для более тщательного осушения отдельных мест помещения, используйте воздухоотвод. Присоедините его к выходному отверстию, а свободный конец направьте на требуемую площадь осушения.

Модель	PL-65L	PL-85L
Диаметр воздухоотвода	155мм	164мм





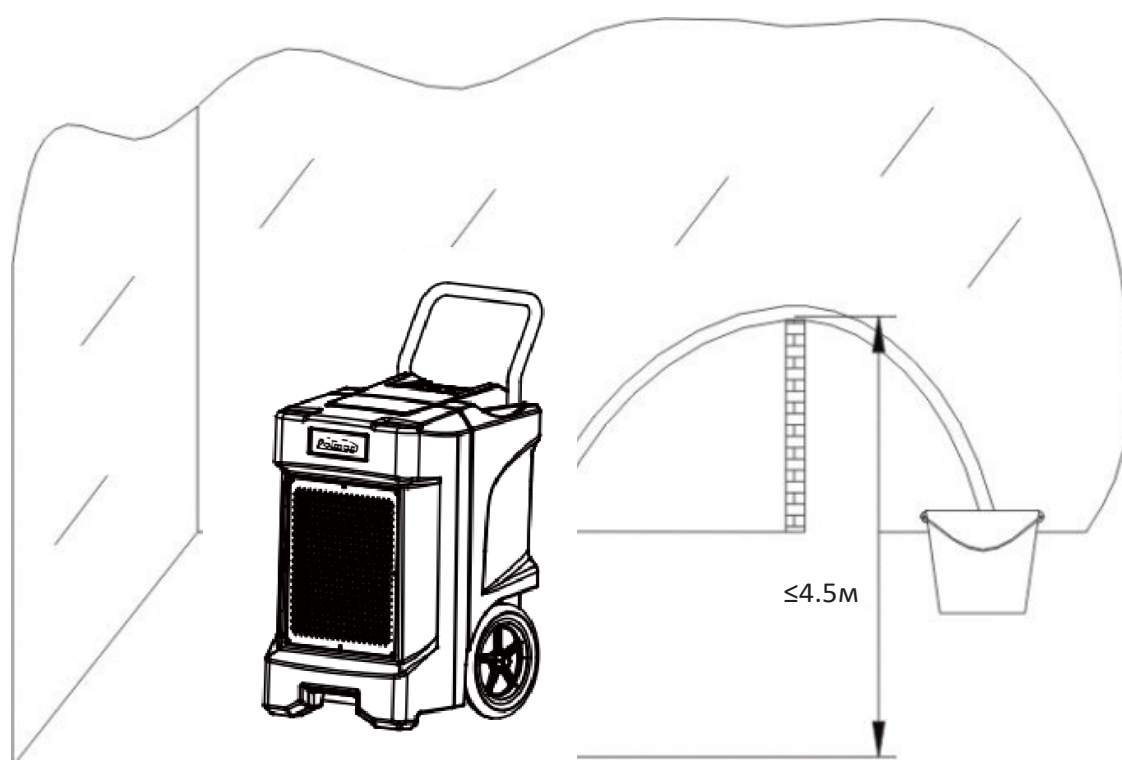
## ДРЕНАЖ

Дренажный шланг находится на задней стенке прибора и прикреплен к патрубку для отвода воды. Размотайте весь шланг, удостоверившись в отсутствии загибов или сужений, и соедините свободный конец с резервуаром для удаляемой воды или выведите его на улицу.

Удостоверьтесь, что вода, выведенная на улицу, не создает опасность для окружающих. Во избежание переполнения, резервуар для воды должен регулярно инспектироваться.

Расположение дренажного шланга не должно быть слишком высоким (не более 4.5м). В противном случае, могут возникнуть проблемы при откачивании воды из осушителя, что приведет к утечке воды.

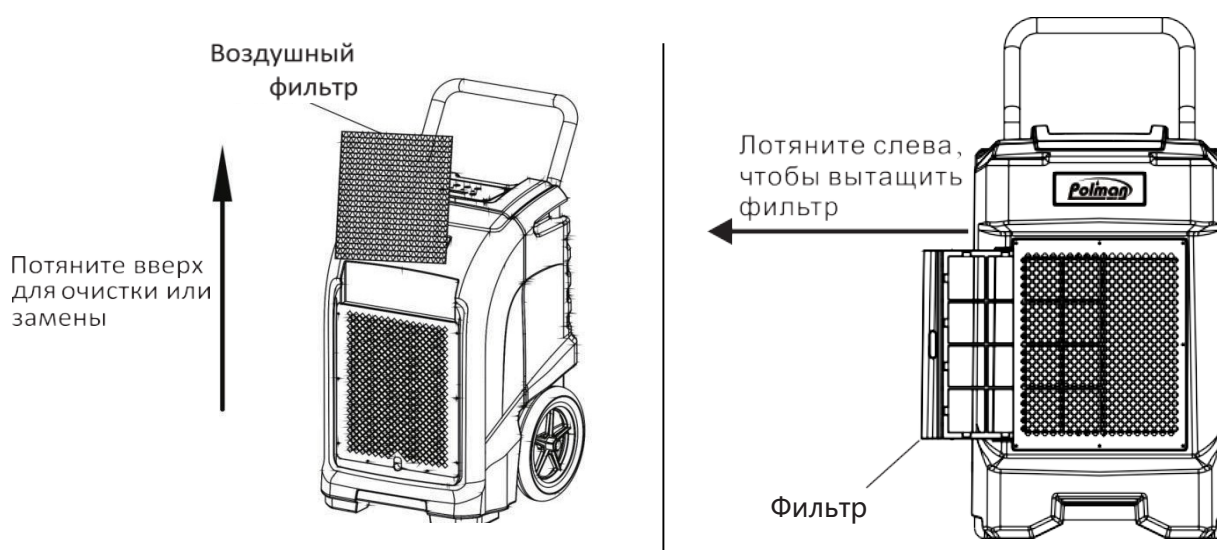
При использовании бака для сбора воды, вытащите шланг и опустошите емкость для предотвращения обратного попадания воды



## ОБСЛУЖИВАНИЕ

Перед проведением обслуживания убедитесь, что осушитель выключен, и кабель питания выдернут из розетки.

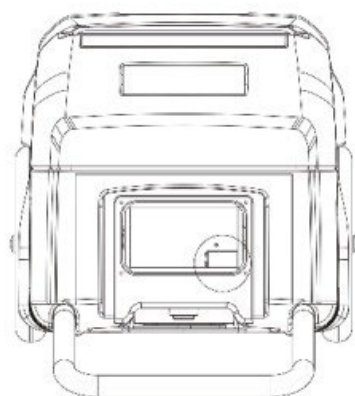
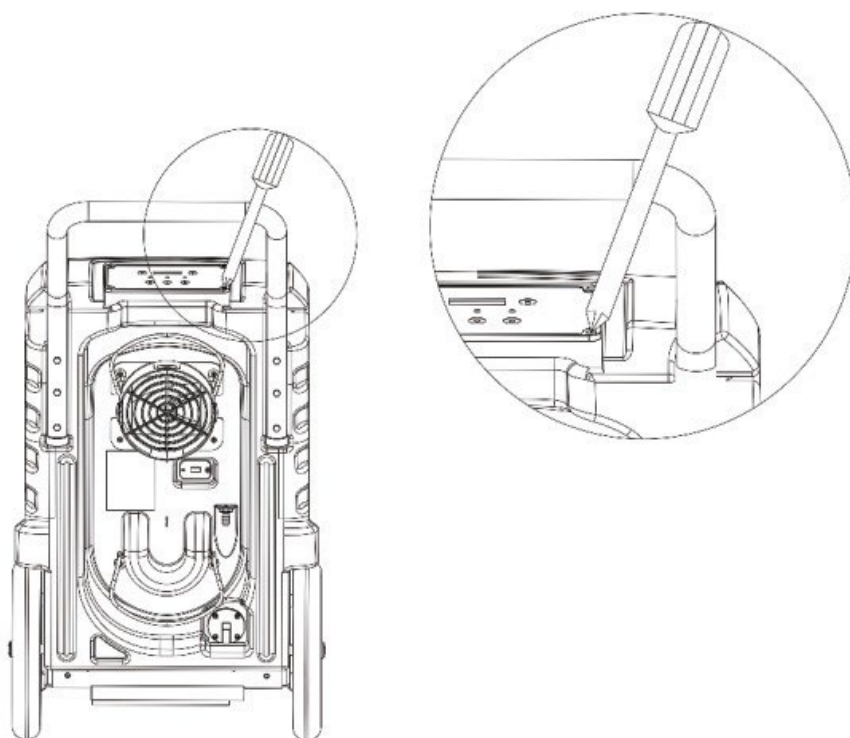
Производительность осушителя резко снижается, если воздушный фильтр загрязнен.



1. Удалите фильтр, как показано на верхнем рисунке.
2. Очистите фильтр используя шланг пылесоса с наконечником.
3. Теплой водой с чистящим средством промойте фильтр и дайте просохнуть.
4. После высыхания, установите фильтр назад в осушитель.

## ЗАМЕНА ЭЛЕМЕНТА ПИТАНИЯ

1. Открутите шурупы в четырех углах на панели управления.
2. Аккуратно приподнимите панель, чтобы иметь доступ к плате.
3. На печатной плате расположена батарея 6F22 9V. Извлеките батарею и замените её на новую.
4. Установите панель управления на прежнее место.
5. Закрутите шурупы.



Батарея 9V 6F22

# УСТРАНЕНИЕ НЕИСПРАВНОСТЕЙ

ПРОБЛЕМА	ПРИЧИНА	РЕШЕНИЕ
Осушитель не функционирует	Нет питания	Включить провод питания в розетку
	Температура в помещении ниже 5°C или выше 35°C	Повысить/ понизить температуру воздуха в помещении
	Требуемый уровень влажности на 3% выше фактического	Настройте необходимый уровень осушения
	Отображается ошибка E4	Проверить дренажный шланг
Осушитель собирает малое количество воды	Короткое время работы	Дать больше времени
	Фильтр заблокирован	Очистить фильтр
	Низкая температура воздуха в помещении	Повысить температуру воздуха
	Открыты окна и двери	Закройте все наружные отверстия
Повышенный уровень шума	Неровная поверхность	Установите осушитель на ровную поверхность
	Фильтр заблокирован	Очистить фильтр

## ВНИМАНИЕ:

НЕ ДОПУСКАЙТЕ устранение неполадок неквалифицированным персоналом.

## КОДЫ ОШИБОК

В случае появления кода ошибки, обратитесь в сервисный центр.

КОД	Описание ошибки	Функционирование
<b>E1</b>	Ошибка датчика температуры теплообменника	Осушитель будет работать в плановом режиме оттаивания.
<b>E2</b>	Ошибка датчика влажности	Показывается 50% влажности. Осушитель будет работать в непрерывном режиме.
<b>E3</b>	Низкий уровень или отсутствие хладагента	Выключите питание, затем включите вновь. Обратитесь в сервис центр
<b>E4</b>	Ошибка или блокировка водяного насоса	Осушитель прекращает работу. Проблема должна быть устранена перед возобновлением работы.

## СПЕЦИФИКАЦИЯ

Модель	PL-65L	PL-85L
Производительность	65л/сутки (30°C, ОВ 80%)	85л/сутки (30°C, ОВ 80%)
	38л/сутки (27°C, ОВ 60%)	50л/сутки (27°C, ОВ 60%)
Источник питания	220В-240В/ 50Гц	
Номинальная сила тока	3.3А	4.7А
Номинальная мощность	750Вт	990Вт
Макс. сила тока	4.6А	6.4А
Макс. мощность	1080Вт	1370Вт
Макс. давление всасывания	2.5мПа	2.5мПа
Макс. давление нагнетания	4.5мПа	4.5мПа
Тип хладагента	410а/560г	410а/740г
Температурный диапазон	5°C - 35°C	5°C - 35°C
Вес нетто	37кг	44кг
Габариты	510 x 485 x 810мм	530 x 515 x 830мм

Данные приведенные для ознакомления;  
Конечные характеристики могут отличаться, и указаны непосредственно на приборе.

# ГАРАНТИЙНЫЕ ОБЯЗАТЕЛЬСТВА

Изготовитель гарантирует соответствие осушителей воздуха POLMAN техническим требованиям при соблюдении потребителем условий транспортировки, хранения и эксплуатации.

Гарантийный срок эксплуатации и хранения составляет – 24 месяцев с даты продажи указанной в транспортных документах.

Срок службы осушителей воздуха при соблюдении правил эксплуатации согласно паспорту/инструкции по эксплуатации и проведении необходимых сервисных работ – 7 лет со дня продажи, указанной в транспортных документах

Модель	Серийный №
Название и адрес продавца	Печать продавца
Дата продажи	